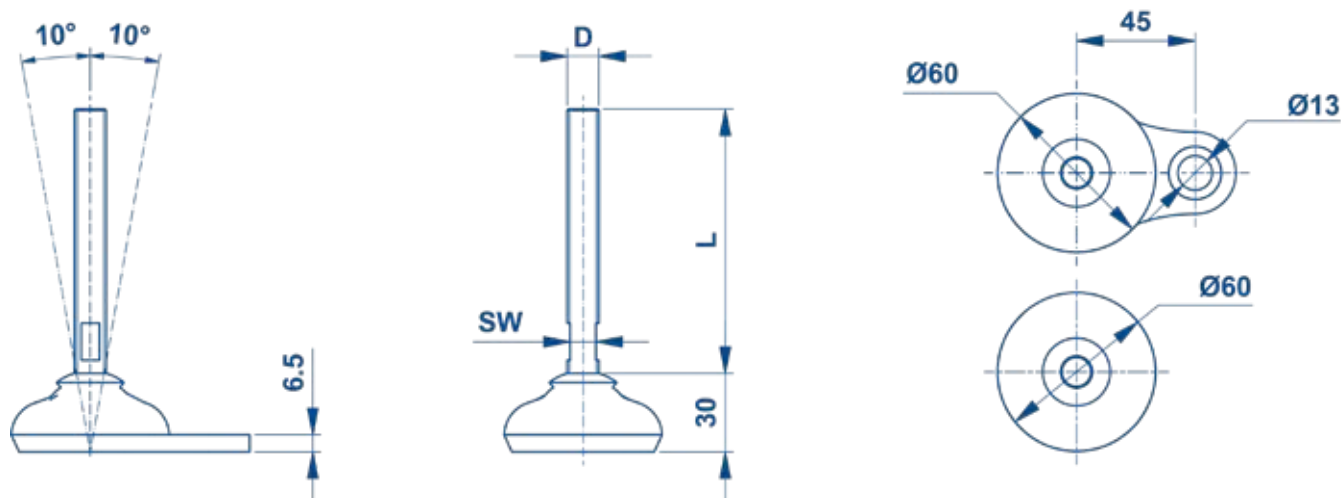


## BJ maskinfødder - 60 mm (BJLF60/BJLF61)



Varenr. uden fikseringsplade	Varenr. med fikseringsplade	Spindellængde (L) [mm]	Dimensioner (D) [mm]	Spindelvidde (SW) [mm]	Ca. maks. belastning [N]	Vægt uden fikseringsplade [kg]	Vægt med fikseringsplade [kg]
BJFL-60-M12-120	BJFL-61-M12-120	120	M12	10	7.300	0,25	0,28
BJFL-60-M12-150	BJFL-61-M12-150	150	M12	10	7.300	0,27	0,3
BJFL-60-M16-150	BJFL-61-M16-150	150	M16	13	7.300	0,36	0,39
BJFL-60-M16-200	BJFL-61-M16-200	200	M16	13	7.300	0,42	0,46