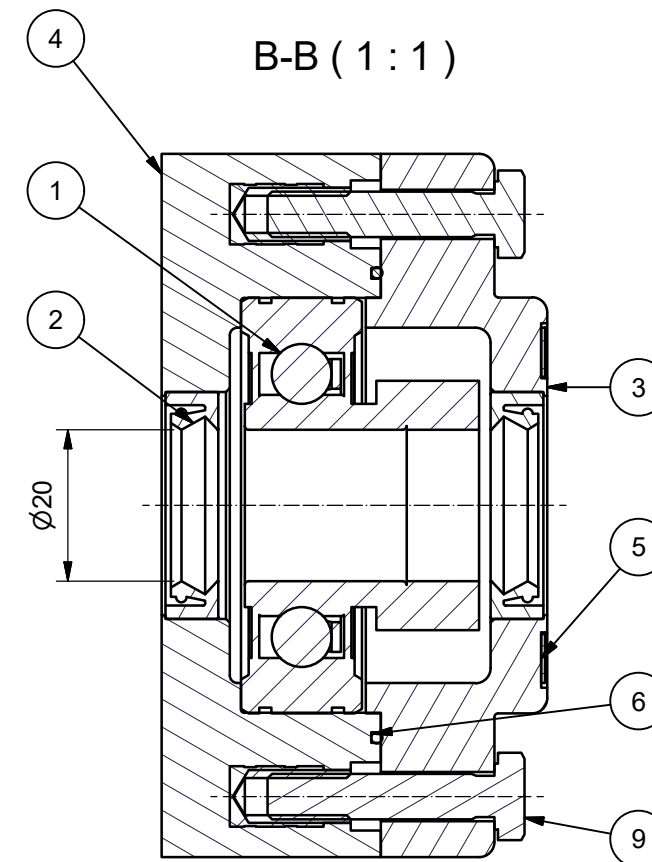
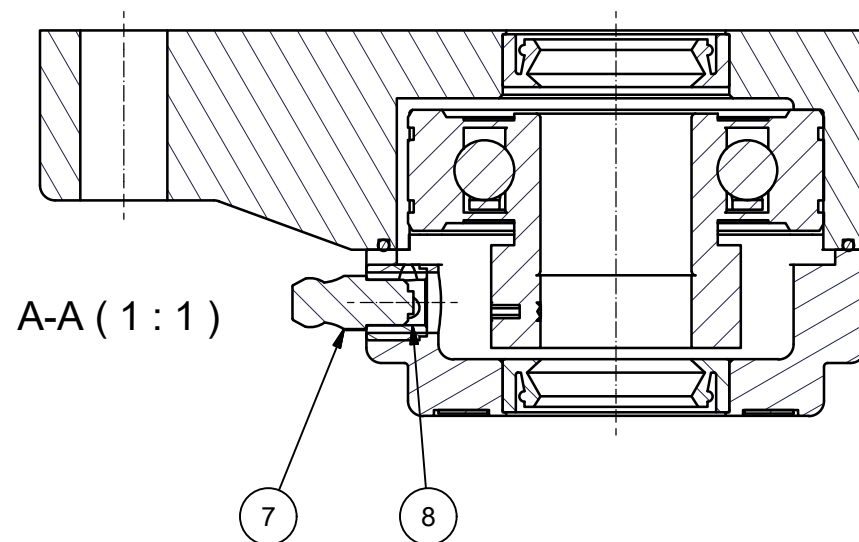


Materiale / Material:		bj-gear	
u = $\sqrt{\text{Ra 6.3}}$	x = $\sqrt{\text{Ra 1.6}}$	Format: A3	Tel.: +45 87 40 80 80 www.bj-gear.com
v = $\sqrt{\text{Ra 3.2}}$	y = $\sqrt{\text{Ra 0.5}}$	Sign.: fje	Indstiklibes
w = $\sqrt{\text{Ra 0.3}}$	z = $\sqrt{\text{Ra 18}}$	Date / Date: 23-04-2019	U Ra 0.5 L Ra 0.3
Ikke tolerancesatte mål iht. DS/ISO 2768-f. Skarpe kanter reffes. Non-toleranced measures acc. DS/ISO 2768-f. Deburrr sharp edges.		Vægt / Weight: 0,26 kg	NG 20-F31 O, FLANGELEJE ÅBENT, KOMPLET
Ovenstående gælder kun produktionstegninger. The above stated only applies production drawings.		Målføhold / Scale: 1 : 1	Standard: NG20F31
		Side / Page: 1 / 2	Rev.: -



9	2	DIN 933-A2 M6X30 Rustfri sætskrue	KI820060
8	1	Forskruning M6/M10, L=8	KI820040
7	1	DIN 71412-A2 Smørenippel M6x1,0 SN	KI820010
6	1	NG O-ring snor i tromle, L=200	KI820005
5	1	NG Logo, DK 20 åben	KI810011
4	1	NG 20-F3 Flangelejehus	KI802420
3	1	NG 20-F3 Endedæksel åbent	KI802415
2	2	Olietætningsring Nitril; 203007 CC	KI802070
1	1	NG PE leje $\varnothing 20$ incl. exentrick	KI802050
Pos.	Antal	Navn	Varenummer

Materiale / Material:		bj-gear		
u = v = w = x = y = z =	Ra 1.6 Indstikslibes U Ra 0.5 L Ra 0.3 U Ra 18 L Ra 8	Format: A3 Sign.: fje Dato / Date: 23-04-2019 Vægt / Weight: 0,26 kg	Tel.: +45 87 40 80 80 www.bj-gear.com NG 20-F31 O, FLANGELEJE ÅBENT, KOMPLET	
	Ikke tolerancesatte mål iht. DS/ISO 2768-f. Skarpe kanter rejfes. Non-toleranced measures acc. DS/ISO 2768-f. Deburr sharp edges. Ovenstående gælder kun produktionstegninger. The above stated only applies production drawings.		Målføhold / Scale: 1 : 1 Standard: NG20F31	
			Tegn. nr. / Drawing id.:	Rev.: -
			Side / Page:	2 / 2